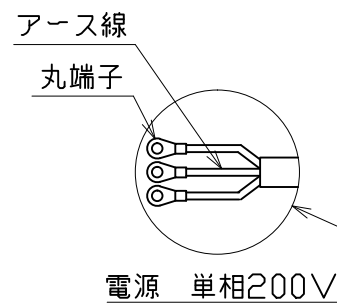
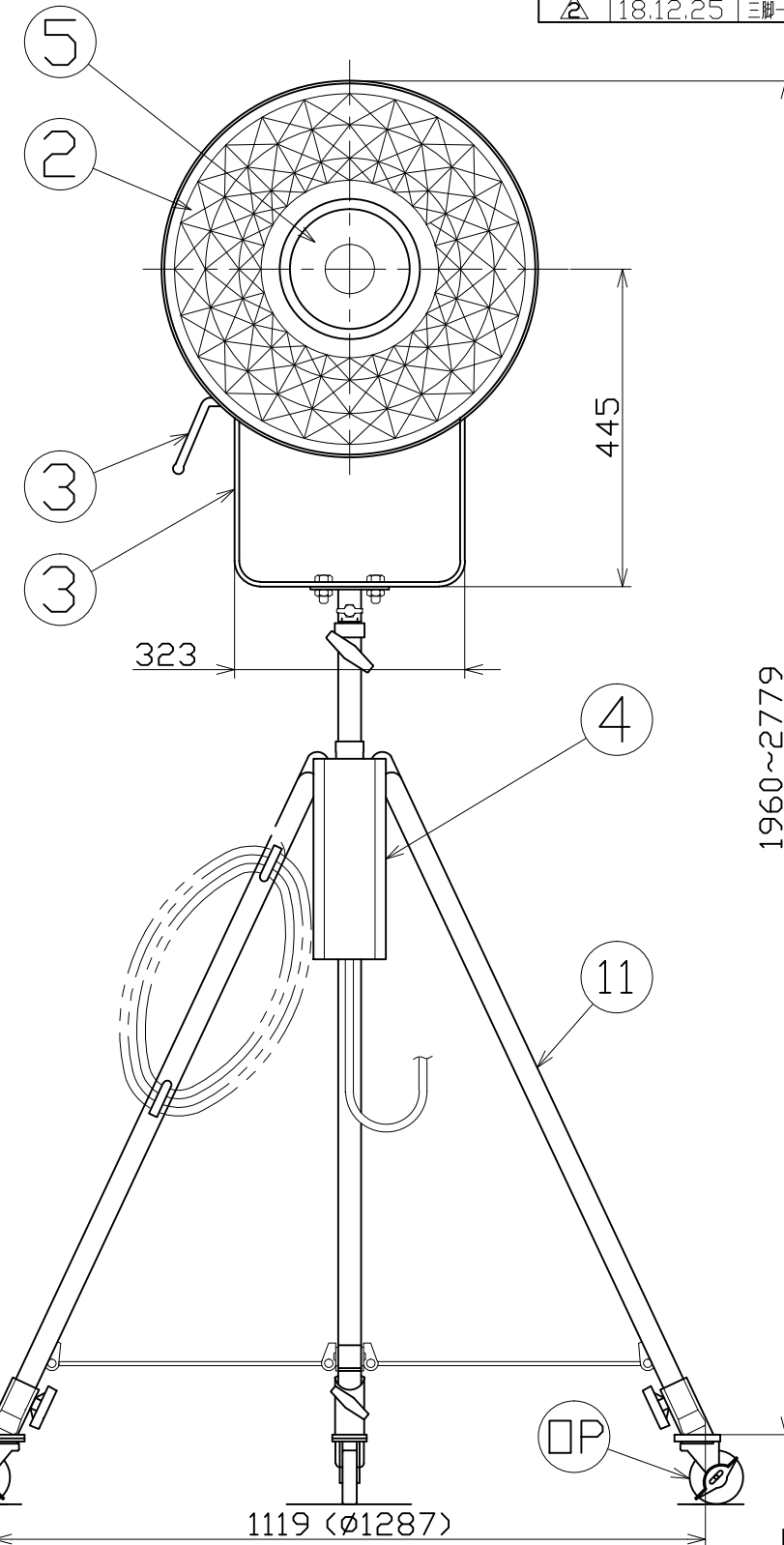
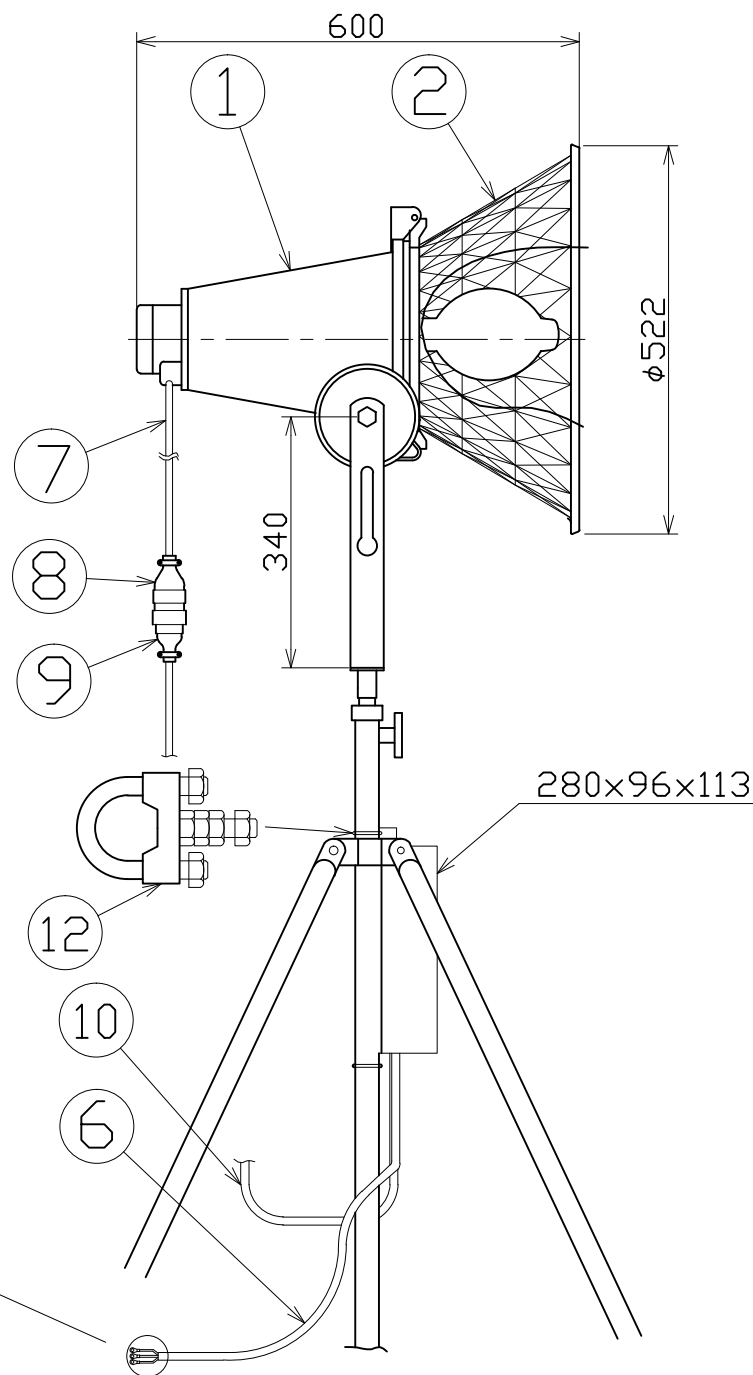


図面略歴			
記号	日付	変更・追記内容	担当
△	17.09.21	T型金具パイプ長さ変更45mmへ No.5638	今村
△	18.12.25	三脚脚ゴム変更 lot49.18 No.5987	今村

主仕様(屋外型)

型式	NH-1000D-M-200V-50Hz
電圧	単相200V 50Hz
定格電流	5.8A
消費電力	1050W
使用ランプ	メタルハライドランプ200V/1000W
定格光束	92,000(Lm)
安定器	H10CC 2A 51
始動電流	9.5A
電源コード	VCT 2.0sq×3芯×5m
本体質量	約25kg

*発注時周波数の指定が必要です。



OP	自在キャスター	CA-75 2個ストッパー付き	1式	8820	CA-75 三脚スタンド用キャスター(3個組)
12	安定器取付金具	M10Uボルト ナット	2	8821	安定器取付用器具 2個組(S-02用)
11	スーパー三脚	S-02	1	8815●	S-02大三脚スタンド
10	中継コード	VCT 2sq×3芯×1m	1	52451	VCT2×3×1M両端シース100L+30L
9	引掛形ボディ	3P 20A 250V(MH2633)	1	52449	MH2633(3P20A250V引掛ボデー)
8	引掛形プラグ	3P 20A 250V(MH2583)	1	52448	MH2583(3P20A250V引掛プラグ)
7	中継コード	VCT 2sq×3芯×2m	1	52450	VCT2×3×2M両端シース300L+30L
6	電源コード	VCT 2sq×3芯×5m 丸端子付	1	端子無 52452	VCT2×3×5M両端シース100L+50L
5	メタルハライド球	M1000LS/BH 200V/1000W	1	52916	岩崎 M1000LS/BH(メタハラ1000W球)
4	安定器	200V/50Hz(H10CC2A51)	1	52442	岩崎H10CC2A51(200V/50Hz)安定器
3	支持台	SS	1		
3	角度調整レバー	SS	1	-	
2	前面カバー	透明強化ガラス	1	54440	
2	反射鏡	アルミ(アルガラス処理)	1	(前面部)	岩崎 H573D 前面部
1	投光器本体	H573D本体部(光源筒)	1	54441 52431	岩崎 H573D 本体部(光源筒) 岩崎 H573D 1KW灯具
No	品名備考	数	コード		コード番号名称

COMPONENTS	品名	メタルハライド投光器	APPD	承認	CHCK	検図	DESN	設計	DEF	製図
MODEL	型式	NH-1000L-M-200V-50Hz								
MATERIAL	材質		REMARKS	備考						
3D	ANGLE	SCALE	尺	度	FREE	作成日	2001.11.13			
NICHIDO IND.CO.LTD		出図コード		NH-1000L-M-200V-50Hz						
日動工業株式会社		ZK-A3X								

コード番号末尾に●の記載がある物は過去に変更があった部品